

男子ダブルスAクラス A ブ ロ ッ ク	飯 本	塚 山	森 岩	ハ ズル	ビ フィカル	平 内	井 田	勝 敗	順 位
飯塚 雅哉 ( ) 本山 世那 ( )			○ 21- 3		○ 21- 8		○ 21-17	M 3-0 G 3-0 P 63-28	1
森 和 樹 ( ) 岩 井 薫 ( )	× 3-21			× 11-21		× 13-21		M 0-3 G 0-3 P 27-63	4
ハ ズル ビ フィカル (SASORI)	× 8-21		○ 21-11			× 10-21		M 1-2 G 1-2 P 39-53	3
平井 亮多 ( ) 内田 雅紹 ( )	× 17-21		○ 21-13		○ 21-10			M 2-1 G 2-1 P 59-44	2

男子ダブルスAクラス B ブ ロ ッ ク	田 松	中 本	丸 工	山 藤	ロ フェ	ビ ンドラ	茂 中	木 島	勝 敗	順 位
田中 学 ( ) 松本 俊介 ( ん b n )			× 13-21		× 11-21		× 7-21		M 0-3 G 0-3 P 31-63	4
丸山 耕生 ( ) 工藤 一輝 ( )	○ 21-13				○ 21- 8		× 17-21		M 2-1 G 2-1 P 59-42	2
ロ フェ ビ ンドラ (SASORI)	○ 21-11		× 8-21				× 16-21		M 1-2 G 1-2 P 45-53	3
茂木 快翔 ( ) 中島 颯紀 ( )	○ 21- 7		○ 21-17		○ 21-16				M 3-0 G 3-0 P 63-40	1

男子ダブルスAクラス C ブ ロ ッ ク	菊 矢	池 内	大 黒	河 澤	バ ア	ユ ジ	勝 敗	順 位
菊池 大輔 ( ) 矢内 紘一朗 ( )			○ 21-14		○ 21-18		M 2-0 G 2-0 P 42-32	1
大河原 宏記 ( ) 黒澤 翔太 ( )	× 14-21				○ 21-16		M 1-1 G 1-1 P 35-37	2
バ ア ユ ジ (SASORI)	× 18-21		× 16-21				M 0-2 G 0-2 P 34-42	3

男子ダブルスAクラス D ブ ロ ッ ク	高 對	木 馬	新 小	井 西	ピ ワ	ア ヒ	ン ブ	勝 敗	順 位
高木 英斗 (高崎アイラ) 對馬 颯志 (高崎アイラス)			× 20-21		○ 21-12			M 1-1 G 1-1 P 41-33	2
新井 寛人 ( ) 小西 敦生 ( )	○ 21-20				○ 21- 8			M 2-0 G 2-0 P 42-28	1
ピ ワ ア ヒ ン ブ (SASORI)	× 12-21		× 8-21					M 0-2 G 0-2 P 20-42	3

男子ダブルスAクラス E ブ ロ ッ ク	中 沢 山 崎	サイフル アミルディン	植 木 高 峯	勝 敗	順 位
中沢 拓斗 ( 桃 瀬 ) 山崎 世界		○ 21-14	× 18-21	M 1-1 G 1-1 P 39-35	2
サイフル (SASORI) アミルディン	× 14-21		× 14-21	M 0-2 G 0-2 P 28-42	3
植木 理仁 ( ) 高峯 大悟	○ 21-18	○ 21-14		M 2-0 G 2-0 P 42-32	1

男子ダブルスAクラス F ブ ロ ッ ク	飯 田 吉 井	富 塚 宮 崎	廣 橋 角 田	勝 敗	順 位
飯田 真生 ( ) 吉井 実季也		× 18-21	○ 21-13	M 1-1 G 1-1 P 39-34	2
富塚 康司 ( ) 宮崎 秋行	○ 21-18		○ 21-19	M 2-0 G 2-0 P 42-37	1
廣橋 崇 ( ) 角田 裕亮	× 13-21	× 19-21		M 0-2 G 0-2 P 32-42	3

男子ダブルスAクラス G ブ ロ ッ ク	松 崎 金 井	小 柴 今 井	アグン リアン	勝 敗	順 位
松崎 亮 ( ) 金井 紀明		○ 21-12	○ 21- 6	M 2-0 G 2-0 P 42-18	1
小柴 毅 ( ) 今井 忍	× 12-21		○ 21-18	M 1-1 G 1-1 P 33-39	2
アグン ( ) リアン	× 6-21	× 18-21		M 0-2 G 0-2 P 24-42	3

男子ダブルスAクラス H ブ ロ ッ ク				勝 敗	順 位
( )					
( )					
( )					

男子ダブルスAクラス I ブ ロ ッ ク	小 川 袖 山	ノアフ フェリ	中 林 星 野	勝 敗	順 位
小川 裕憲 ( ) 袖山 夏樹 ( )		○ 21-13	○ 21-11	M 2-0 G 2-0 P 42-24	1
ノアフ (SASORI) フェリ ( )	× 13-21		× 14-21	M 0-2 G 0-2 P 27-42	3
中林 達矢 ( ) 星野 光彬 ( )	× 11-21	○ 21-14		M 1-1 G 1-1 P 32-35	2

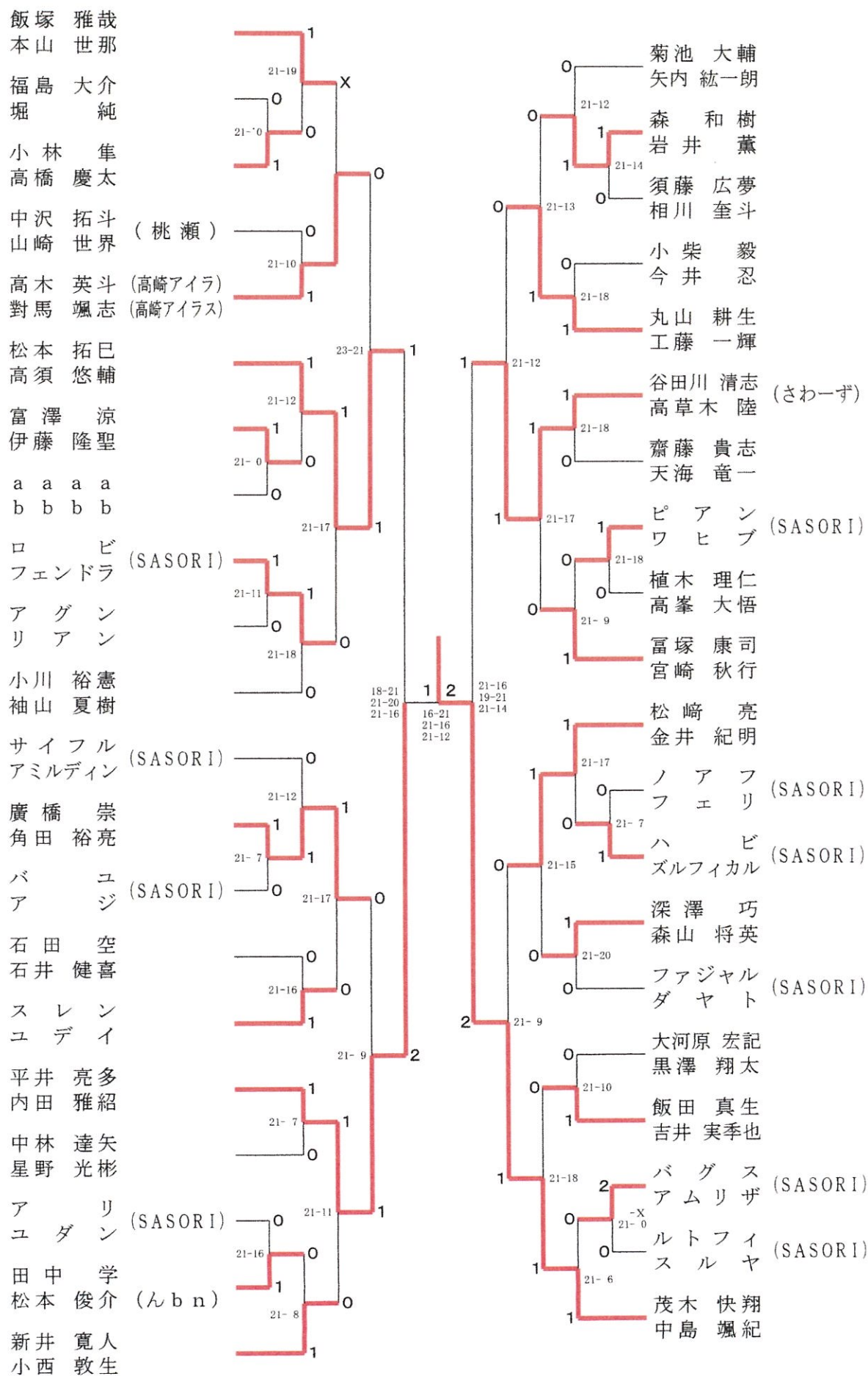
男子ダブルスAクラス J ブ ロ ッ ク	松 本 高 須	バグス アマリザ	石 田 石 井	勝 敗	順 位
松本 拓巳 ( ) 高須 悠輔 ( )		○ 21- 8	○ 21- 1	M 2-0 G 2-0 P 42-9	1
バグス (SASORI) アマリザ ( )	× 8-21		× 14-21	M 0-2 G 0-2 P 22-42	3
石田 空 ( ) 石井 健喜 ( )	× 1-21	○ 21-14		M 1-1 G 1-1 P 22-35	2

男子ダブルスAクラス K ブ ロ ッ ク	ファジャル ダヤト	小 林 高 橋	齋 藤 天 海	勝 敗	順 位
ファジャル (SASORI) ダヤト ( )		× 12-21	× 18-21	M 0-2 G 0-2 P 30-42	3
小林 隼 ( ) 高橋 慶太 ( )	○ 21-12		○ 21-12	M 2-0 G 2-0 P 42-24	1
齋藤 貴志 ( ) 天海 竜一 ( )	○ 21-18	× 12-21		M 1-1 G 1-1 P 33-39	2

男子ダブルスAクラス L ブ ロ ッ ク	谷田川 高草木	ア リ ユダン	深 澤 森 山	勝 敗	順 位
谷田川 清志 (さわーず) 高草木 陸 ( )		○ 21- 2	○ 21-15	M 2-0 G 2-0 P 42-17	1
ア リ (SASORI) ユダン ( )	× 2-21		× 13-21	M 0-2 G 0-2 P 15-42	3
深澤 巧 ( ) 森山 将英 ( )	× 15-21	○ 21-13		M 1-1 G 1-1 P 36-34	2

男子ダブルスAクラス M ブ ロ ッ ク	須 藤 富 澤 相 川 伊 藤	スレン ユデイ	勝 敗	順 位
須藤 広夢 ( ) 相川 奎斗 ( )	○ 21-13	× 13-21	× 16-21	M 0-2 G 0-2 P 29-42 3
富澤 涼 ( ) 伊藤 隆聖 ( )	○ 21-16	○ 21-16	× 16-21	M 1-1 G 1-1 P 37-34 2
ス レ ン ( ) ユ デ イ ( )				M 2-0 G 2-0 P 42-32 1

男子ダブルスAクラス 決勝トーナメント

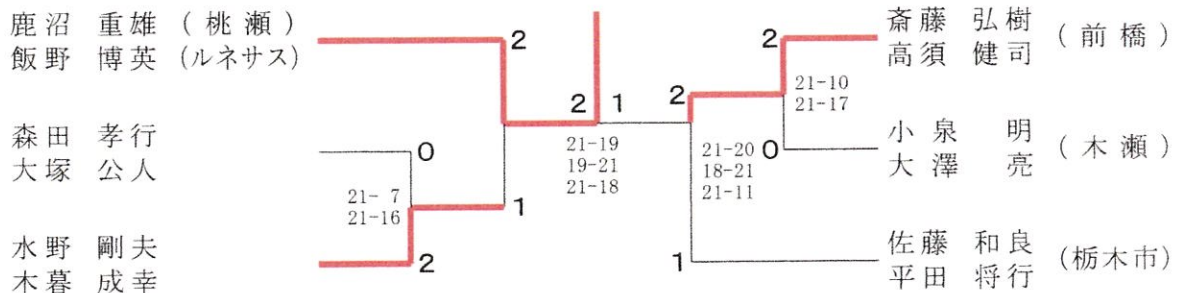


男子ダブルスBクラス	榎 屋 杉 山	マルチ クスナ	上 田 長 谷 川	細 越 根 本	勝 敗	順位
榎屋 元紀 (高崎アイラス) 杉山 和喜		○ 21-14	○ 13-21 21-15 21-10	○ 21-10 21-14	M 3-0 G 5-1 P 118-84	1
マルチ クスナ (SASORI)	× 14-21		× 16-21 14-21	○ 18-21 21-14 21-10	M 1-2 G 2-4 P 104-108	3
上田 崇史 ( ) 長谷川 浩伸	× 21-13 15-21 10-21	○ 21-16 21-14		○ 21-13 21-15	M 2-1 G 5-2 P 130-113	2
細越 伸也 (安中) 根本 裕司	× 10-21 14-21	× 21-18 14-21 10-21	× 13-21 15-21		M 0-3 G 1-6 P 97-144	4

男子ダブルスCクラス A ブ ロ ッ ク	鹿 沼 飯 野	森 田 大 塚	斎 藤 高 須	勝 敗	順位
鹿沼 重雄 (桃瀬) 飯野 博英 (ルネサス)		○ 21-17	○ 21- 7	M 2-0 G 2-0 P 42-24	1
森田 孝行 ( ) 大塚 公人	× 17-21		× 20-21 20-21	M 0-2 G 0-3 P 57-63	3
斎藤 弘樹 (前橋) 高須 健司	× 7-21	○ 21-20 21-20		M 1-1 G 2-1 P 49-61	2

男子ダブルスCクラス B ブ ロ ッ ク	佐 藤 平 田	小 泉 大 澤	水 野 木 暮	勝 敗	順位
佐藤 和良 (栃木市) 平田 将行		○ 21-13	○ 21-19	M 2-0 G 2-0 P 42-32	1
小泉 明亮 (木瀬) 大澤 亮	× 13-21		× 12-21	M 0-2 G 0-2 P 25-42	3
水野 剛夫 ( ) 木暮 成幸	× 19-21	○ 21-12		M 1-1 G 1-1 P 40-33	2

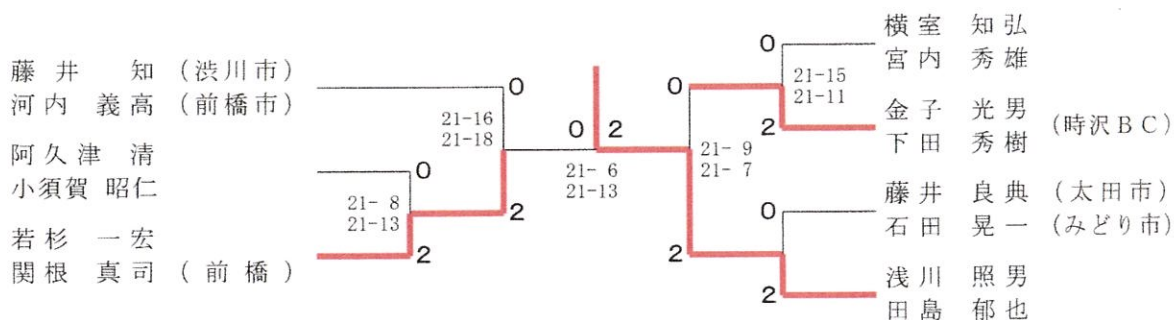
男子ダブルスCクラス 決勝トーナメント



男子ダブルスDクラス A ブ ロ ッ ク	横 宮	室 内	藤 河	井 内	阿 久 津 小 須 賀	津 賀	藤 石	井 田	勝 敗	順 位
横室 知弘 ( ) 宮内 秀雄 ( )			×	○	○	○	○		M 2-1 G 2-1 P 59-44	2
藤井 知 (渋川市) 河内 義高 (前橋市)	○				○	○	○		M 3-0 G 3-0 P 63-42	1
阿久津 清 ( ) 小須賀 昭仁 ( )	×	×	×				×		M 0-3 G 0-3 P 38-63	4
藤井 良典 (太田市) 石田 晃一 (みどり市)	×	×	×	○	○				M 1-2 G 1-2 P 42-53	3

男子ダブルスDクラス B ブ ロ ッ ク	若 関	杉 根	金 下	子 田	浅 川	川 島	勝 敗	順 位
若杉 一宏 ( ) 関根 真司 (前橋)			○		×	×	M 1-1 G 1-1 P 26-40	2
金子 光男 (時沢BC) 下田 秀樹 ( )	×				×	×	M 0-2 G 0-2 P 28-42	3
浅川 照男 ( ) 田島 郁也 ( )	○	○	○				M 2-0 G 2-0 P 42-14	1

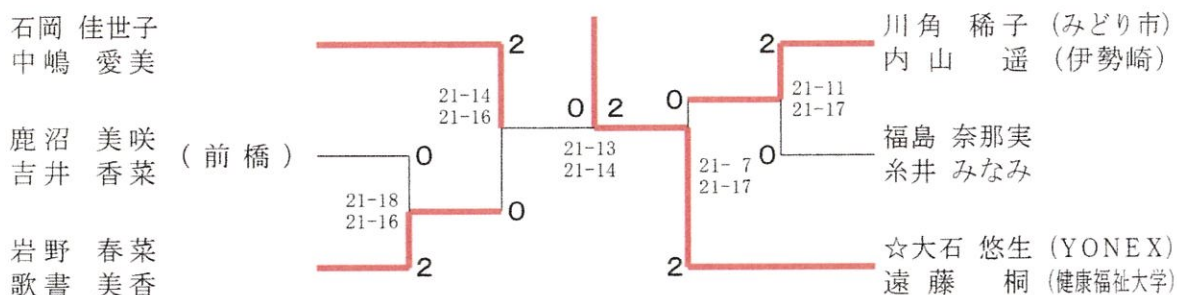
男子ダブルスDクラス 決勝トーナメント



女子ダブルススーパーAクラス A ブ ロ ッ ク	鹿 吉	沼 井	川 内	角 山	石 中	岡 嶋	勝 敗	順 位
鹿沼 美咲 (前橋) 吉井 香菜 ( )			×	×	×	×	M 0-2 G 0-2 P 31-42	3
川角 稀子 (みどり市) 内山 遥 (伊勢崎)	○				×	×	M 1-1 G 1-1 P 33-38	2
石岡 佳世子 ( ) 中嶋 愛美 ( )	○	○	○	○			M 2-0 G 2-0 P 42-26	1

女子ダブルススーパーAクラス B ブ ロ ッ ク	福 島 糸	岩 野 歌	☆大石 遠	勝 敗	順 位
福島 奈那実 糸井 みなみ ( )		× 16-21	× 9-21	M 0-2 G 0-2 P 25-42	3
岩野 春菜 歌書 美香 ( )	○ 21-16		× 8-21	M 1-1 G 1-1 P 29-37	2
☆大石 悠生 (YONEX) 遠 藤 桐 (健康福祉大学)	○ 21- 9	○ 21- 8		M 2-0 G 2-0 P 42-17	1

女子ダブルススーパーAクラス 決勝トーナメント



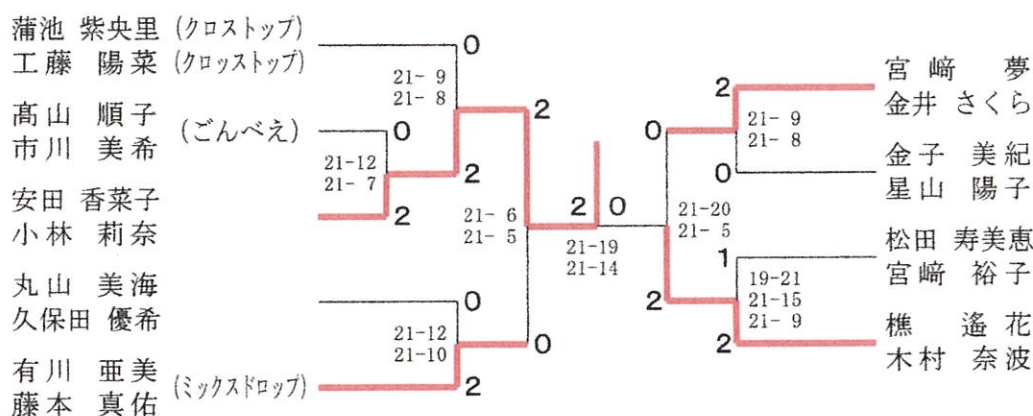
女子ダブルスAクラス A ブ ロ ッ ク	樵 木 村	丸 山 久保田	安 田 小林	勝 敗	順 位
樵 遥花 木村 奈波 ( )		○ 21- 6	○ 21-20	M 2-0 G 2-0 P 42-26	1
丸山 美海 久保田 優希 (桃瀬)	× 6-21		× 9-21	M 0-2 G 0-2 P 15-42	3
安田 香菜子 小林 莉奈 ( )	× 20-21	○ 21- 9		M 1-1 G 1-1 P 41-30	2

女子ダブルスAクラス B ブ ロ ッ ク	松 宮 田 崎	金 星 子 山	蒲 工 池 藤	勝 敗	順 位
松田 寿美恵 宮崎 裕子 ( )		○ 21-16	× 14-21	M 1-1 G 1-1 P 35-37	2
金子 美紀 星山 陽子 ( )	× 16-21		× 9-21	M 0-2 G 0-2 P 25-42	3
蒲池 紫央里 (クロストップ) 工藤 陽菜	○ 21-14	○ 21- 9		M 2-0 G 2-0 P 42-23	1



女子ダブルスAクラス C ブ ロ ッ ク	高 山 市 川	有 藤 川 本	宮 崎 金 井	勝 敗	順 位
高山 順子 ( 渋 川 市 ) 市川 美希		× 11-21	× 19-21	M 0-2 G 0-2 P 30-42	3
有川 亜美 (MIXDROP) 藤本 真佑	○ 21-11		○ 21-19	M 2-0 G 2-0 P 42-30	1
宮崎 夢 ( ) 金井 さくら	○ 21-19	× 19-21		M 1-1 G 1-1 P 40-40	2

女子ダブルスAクラス 決勝トーナメント



女子ダブルスBクラス	井 上 武 山	押 江 金 井	野 寺 辻 本	大 和 西 村	田 松 村 六	勝 敗	順 位
井上 彩乃 ( 前 橋 ) 武山 千春		○ 21-14, 21-13	× 7-21, 13-21	× 11-21, 8-21	× 14-21, 14-21	M 1-3 G 2-6 P 109-153	4
押江 梢 ( 東 B C ) 金井 美香	× 14-21, 13-21		× 7-21, 11-21	× 5-21, 2-21	× 7-21, 16-21	M 0-4 G 0-8 P 75-168	5
野寺 美枝 ( 吾 妻 ) 辻本 麻里子	○ 21-7, 21-13	○ 21-7, 21-11		× 4-21, 16-21	○ 21-13, 21-12	M 3-1 G 6-2 P 146-105	2
大和田 結 (大宮ラピス) 西村 美香	○ 21-11, 21-8	○ 21-5, 21-2	○ 21-4, 21-16		○ 21-13, 21-13	M 4-0 G 8-0 P 168-72	1
松村 紀子 (前橋レディース) 六本木 梨果 (前橋レディース)	○ 21-14, 21-14	○ 21-7, 21-16	× 13-21, 12-21	× 13-21, 13-21		M 2-2 G 4-4 P 135-135	3

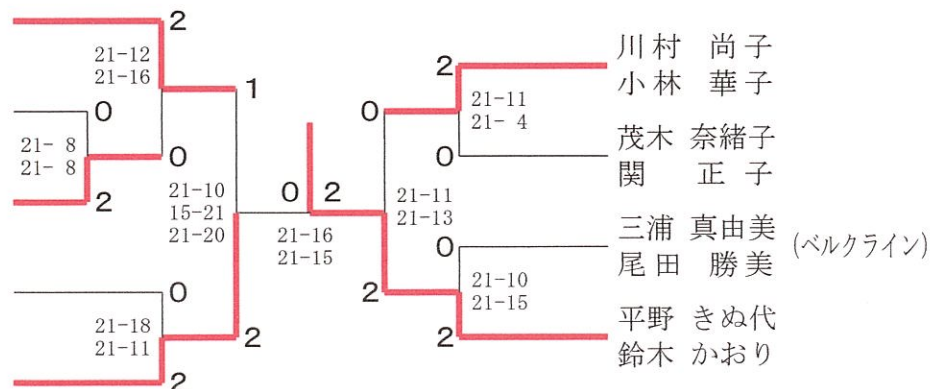
女子ダブルスCクラス A ブ ロ ッ ク	平 野 鈴 木	野 木 永	棚 橋 見	栞 原 中 嶋	勝 敗	順 位
平野 きぬ代 ( ) 鈴木 かおり ( )	/	○ 21-11	○ 21-10	M 2-0 G 2-0 P 42-21	1	
棚橋 理恵 ( ) 永見 ゆか ( )	× 11-21	/	× 10-21	M 0-2 G 0-2 P 21-42	3	
栞原 万紀子 ( ) 中嶋 ゆか ( )	× 10-21	○ 21-10	/	M 1-1 G 1-1 P 31-31	2	

女子ダブルスCクラス B ブ ロ ッ ク	茂 木 関	三 浦 尾 田	田 島 梅 山	勝 敗	順 位
茂木 奈緒子 ( ) 関 正子 ( )	/	× 6-21	× 8-21	M 0-2 G 0-2 P 14-42	3
三浦 真由美 (ベルクライン) 尾田 勝美 ( )	○ 21- 6	/	× 19-21	M 1-1 G 1-1 P 40-27	2
田島 尚子 ( ) 梅山 裕子 ( )	○ 21- 8	○ 21-19	/	M 2-0 G 2-0 P 42-27	1

女子ダブルスCクラス C ブ ロ ッ ク	川 村 小 林	直 田 飯 野	藤 原 救 仁 郷	勝 敗	順 位
川村 尚子 ( ) 小林 華子 ( )	/	○ 21- 5	× 9-21	M 1-1 G 1-1 P 30-26	2
直田 由香里 ( ) 飯野 たか子 ( )	× 5-21	/	× 13-21	M 0-2 G 0-2 P 18-42	3
藤原 広恵 ( ) 救仁郷 洋子 ( )	○ 21- 9	○ 21-13	/	M 2-0 G 2-0 P 42-22	1

女子ダブルスCクラス 決勝トーナメント

田島 尚子  
梅山 裕子  
直田 由香里  
飯野 たか子  
栞原 万紀子  
中嶋 ゆか  
棚橋 理恵  
永見 ゆか  
藤原 広恵  
救仁郷 洋子



女子ダブルスDクラス	坂高	本橋	斉日	藤野	大米	群川	藤嶋	井山	勝敗	順位
坂本 京子 (那須塩原) 高橋 美樹子 (宇都宮)			×	○	○	○			M 2-1 G 4-4 P 161-120	2
斉藤 智子 (前橋) 日野 真由美	○				○	○			M 3-0 G 6-2 P 163-130	1
大群 春美 (アップル) 米川 香世	×		×				×		M 0-3 G 2-6 P 112-163	4
藤井 文江 (太田市) 嶋山 貴代 (みどり市)	×		×		○				M 1-2 G 4-4 P 132-155	3